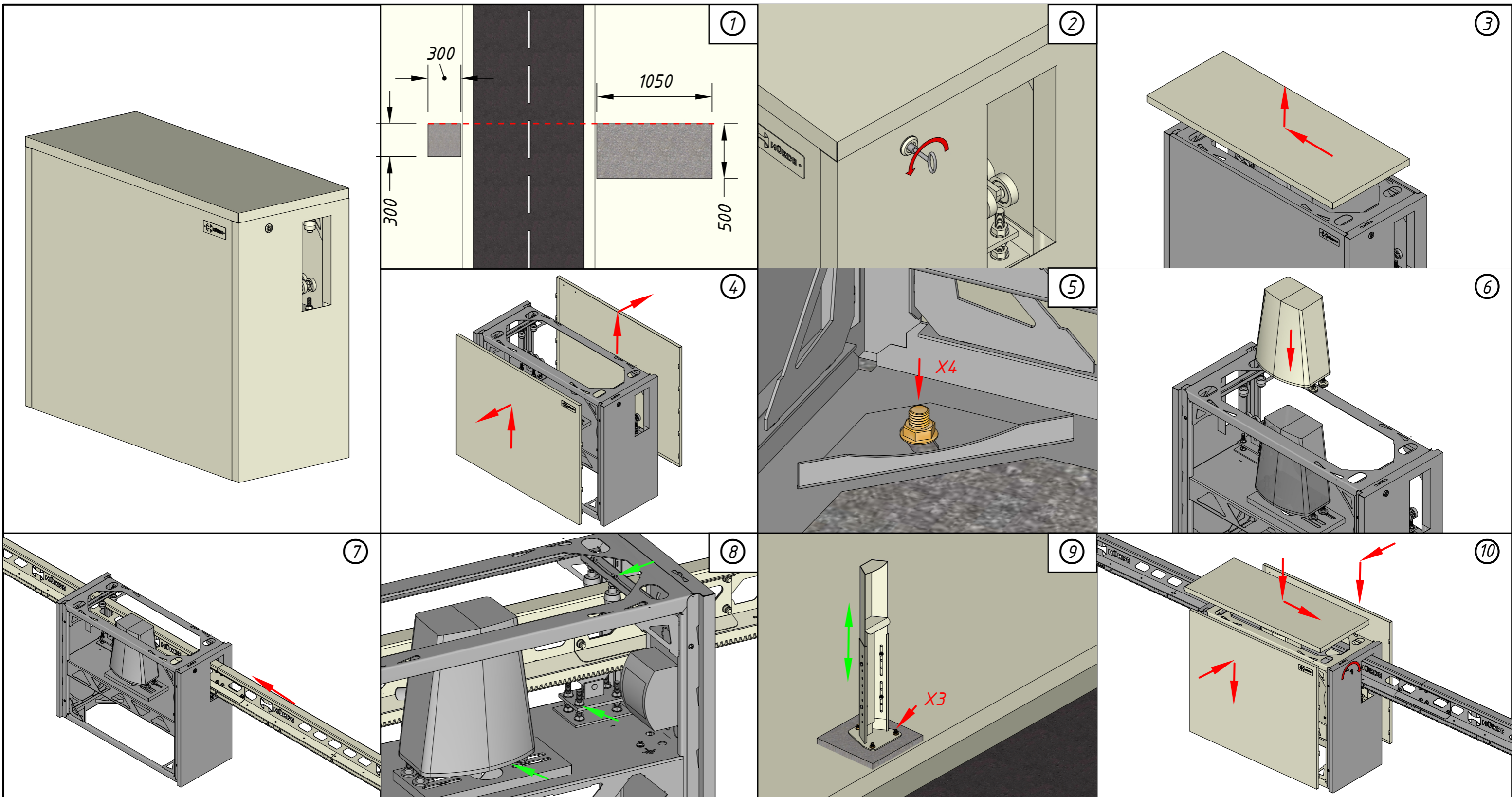


Сборка стрелы	Масса	Масштаб
HÜRDE		



- | | |
|----|---|
| 1 | Подготовить фундамент под тумбу и приемный столб согласно схеме (Ж/Б или Винтовые сваи) |
| 2 | Повернуть ключ против часовой стрелки (ключ закреплен в окошке стрелы) |
| 3 | Сдвинуть верхнюю крышку от замка и поднять вверх |
| 4 | Снять боковые крышки, подняв их вверх, а затем потянув на себя |
| 5 | Установить и закрепить при помощи 4-х анкеров корпус тумбы |
| 6 | Установить двигатель, подключить эл. питание и заземление |
| 7 | Установить заранее собранную стрелу |
| 8 | Отрегулировать и затянуть двигатель, опоры и ролики. |
| 9 | Установить и закрепить при помощи 3-х анкеров приемный столб, отрегулировать по высоте |
| 10 | Собрать тумбу в обратном порядке |

Монтаж тумбы шлагбаума		
	Масса	Масштаб
HÜRDE		